

УКРАЇНА

Комунальне підприємство "Градпроект"  
Мелітопольської міської ради Запорізької області  
Сертифікат АА № 003020

Замовник: Запорізький багатoproфільний ліцей №99 Запорізької міської ради Запорізької області

**«Нове будівництво споруди подвійного призначення (СПП) з захисними властивостями протирадіаційного укриття (ПРУ) для Запорізького багатoproфільного ліцею №99 Запорізької міської ради Запорізької області за адресою: вул. Героїв 93-ї бригади, б. 13-А, м. Запоріжжя, Запорізька область»**

**РОБОЧИЙ ПРОЕКТ**

**ТОМ 9.3**

**Система зв'язку**

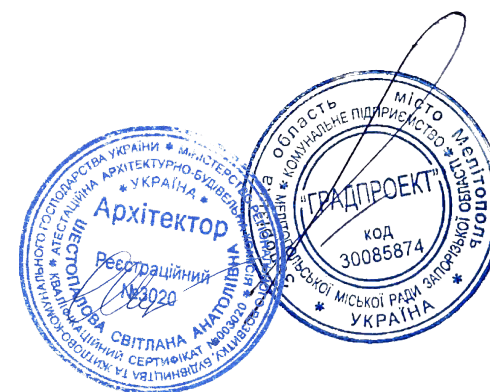
МГП 008.25-СЗ

*Клас наслідків СС-2*

*Код об'єкта 1263*

Директор:

ГАП:



Сергєєва Ю.В.

Шестопалова С.А.

2025

ФІЗИЧНА ОСОБА-ПІДПРИЄМЕЦЬ  
ПАНЧЕНКО СВІТЛАНА ВІКТОРІВНА

Кваліфікаційний сертифікат ВГО «Гільдія проєктувальників у будівництві»  
АР № 017996 від 29.11.2021р.

Замовник: Управління капітального будівництва Житомирської міської ради

Генеральний проєктувальник: ФОП Кутаї Я.С.

«Нове будівництво споруди подвійного призначення (з захисними властивостями протирадіаційного укриття)  
місткістю 500 осіб навчального закладу загальної середньої освіти» Проєкт повторного використання

РОБОЧИЙ ПРОЄКТ

ТОМ 9.3

24 – 4139 – С3  
Системи зв'язку

Фізична особа-підприємець



Світлана ПАНЧЕНКО

Головний фахівець розділу проєкту



Світлана ПАНЧЕНКО

м. Дніпро – 2024 р.

				Прив'язаний	МГП 008.25	КП "Градпроект" ММР 30
Директор	Сергєєва			Нове будівництво споруди подвійного призначення (СПП) з захисними властивостями протирадіаційного укриття (ПРУ) для Запорізького багатопрофільного ліцею №99 Запорізької міської ради Запорізької області за адресою: вул. Героїв 93-ї бригади, б. 13-А, м. Запоріжжя, Запорізька область		
ГАП	Шестопалова					Аркциф
Інв. №						















Живлення телефонів забезпечується від комутаторів з підтримкою функції PoE, які передбачено в розділі СКМ.

Кабельна мережа та LAN-розетки Cat.6A на 2 модуля та LAN-розетки Cat.6A на 1 модуль для системи зв'язку запроєктовані в 24-4139-СКМ.

Для забезпечення зв'язку за межами внутрішньої телефонної мережі передбачено GoIP 4 GSM-VoIP шлюз GoIP4.

В окрему підсистему виділено двосторонній зв'язок для МГН. У санвузлах для МГН та перед тамбуром під'юмника для МГН передбачено встановлення панелей виклику Prime FHD Silver (встановити на висоті 0,8м), сигнал від яких передається на відеодомофон Alpha HD встановлений в приміщенні санітарного поста (прим. 017). З'єднання виконати кабелем J-H(St)H 2x2x0,8. Кабель прокласти в кабель-каналі, що запроєктований в 24-4139-СКМ.

Надійність системи визначається показниками, які встановлені в документації на конкретні види обладнання. СЗ забезпечує цілодобову і безперервну роботу протягом тривалого часу, за умови дотримання замовником умов експлуатації, своєчасному і якісному проведенні обслуговування згідно експлуатаційної документації.

#### 4. БЕЗПЕКА СЗ.

Устаткування СЗ забезпечує безпеку працюючих при експлуатації і обслуговуванні, при дотриманні вимог, передбачених експлуатаційною документацією та чинними правилами електробезпеки. Технічні рішення, прийняті в проєкті, відповідають вимогам екологічних, санітарно-гігієнічних, протипожежних та інших норм, що діють на території України, і забезпечують безпечну для життя і здоров'я людей експлуатацію об'єкта.

Всі встановлені на об'єкті технічні засоби не представляють небезпеки для здоров'я осіб, які мають доступ на територію і в приміщення об'єкта. Встановлене обладнання відповідає загальним вимогам пожежної безпеки.

#### 5. ЕЛЕКТРОПОСТАЧАННЯ І ЗАЗЕМЛЕННЯ.

Електроживлення обладнання виконати відповідно до "Правил будови електроустановок" (ПУЕ) та здійснити по 1-ї категорії надійності електропостачання, від мережі змінного струму напругою 220В, частотою 50Гц. Ланцюг живлення приладів монтувати кабелем ВВГнг 3x2,5 від основного електрошита з виділенням в окрему групу і установкою автомата.

Усі металеві неструмопровідні частини електроустаткування, що у наслідку ушкодження ізоляції можуть виявитися під напругою, підлягають заземленню (зануленню) згідно діючих ПУЕ.

#### 6. ОРГАНІЗАЦІЯ МОНТАЖНИХ РОБІТ

Монтаж СЗ виконувати в наступній послідовності:

- підготовчі роботи;
- розмітка трас;
- прокладка коробів і електричних розведень;
- підключення проводів до приладів і обладнання.

Прив'язаний		МГП 008.25	
Директор	Сергєєва		
ГАП	Шестопалова		
Інв. №			

Зам. інв. N	
Підпис і дата	
Інв. N орг.	

Зм.	Кіл.	Аркуш	№ док.	Підпис	Дата

24-4139-СЗ

Аркуш

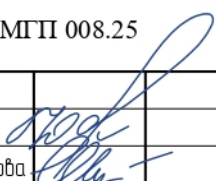

3.3

Змонтовані електричні проводки піддаються зовнішньому огляду, вимірюється опір їхньої ізоляції та перевіряється наявність заземлюючих пристроїв.

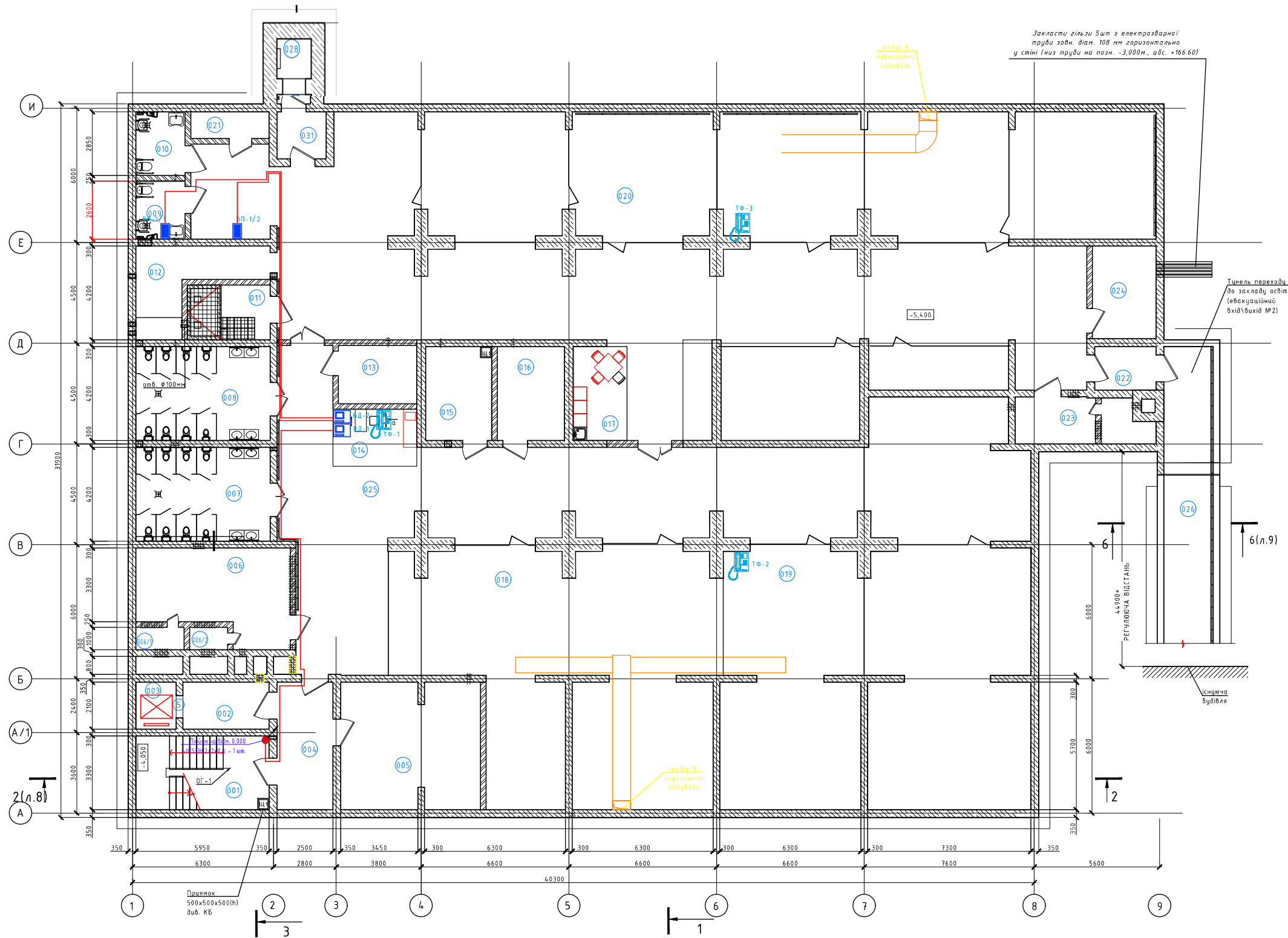
До підготовчих робіт відноситься підготовка робочих місць.

## 7. ЗАХОДИ ПО ОХОРОНІ НАВКОЛИШНЬОГО СЕРЕДОВИЩА

У зв'язку з відсутністю шкідливих викидів заходи по охороні навколишнього середовища не передбачаються.

Інв. № ориг.	Підпис і дата	Зам. інв. №	Прив'язаний МП 008.25				
			Директор	Сергєєва			
			ГАП	Шестопалова			
			Інв. №				
			24-4139-С3				Аркуш
							3.4
Зм.	Кіл.	Аркуш	№ док.	Підпис	Дата		

Маркувальний план споруди подвійного призначення на  
відм. -5,400  
(ПРУ на 500 місць: 440 дітей та 60 дорослих).



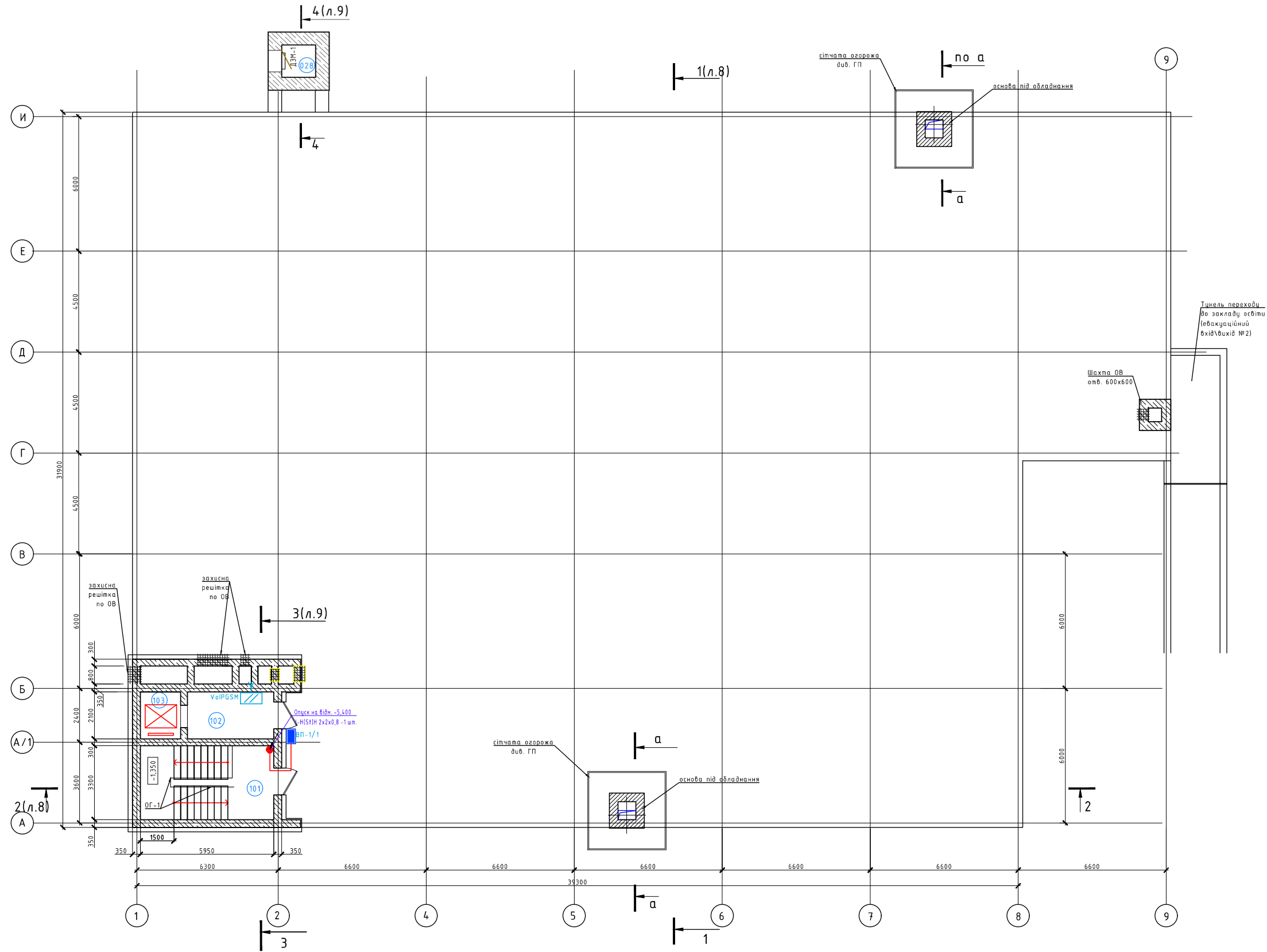
Експлікація приміщень поверху на поз. -5,400; -2,700

№ прим.	Найменування	Площа, м.кв.	Катег. прим.
001	Евакуаційний вхід-вихід №1	19,65	
002	Тамбур-шлюз підйомника МГН	8,09	
003	Шахта підйомника МГН	3,78	
004	Тамбур	14,27	
005	Приміщення забрудненого одягу	35,04	
006	Вентиляційна №1 ОВ	25,92	Д
006/1	Форкамера	2,16	
006/2	Форкамера	1,71	
007	Санвузол чоловічий	25,19	
008	Санвузол жіночий	25,19	
009	Універсальне санітарно-гігієнічне приміщення с зоною для душу	5,72	
010	Універсальне санітарно-гігієнічне приміщення с зоною для душу	6,27	
011	Приміщення аварійного резервуару	11,61	
012	Приміщення прибирального інвентаря, з місцем для насосу	15,13	Д
013	Зона пожежного посту та пункту керування (1 особа)	9,05	
015	Приміщення запасу води	12,36	
016	Приміщення для зберігання продовольства	12,64	Д
017	Зона буфету	10,06	
018/1	Приміщення для переховування на 24 місць учнів 3,4 класів/для зберігання інвентаря ПРУ, секція настільного тенісу	46,01	
018/2	Приміщення для переховування на 22 місць учнів 3,4 класів/для зберігання інвентаря ПРУ, секція аерохокею	38,05	
018/3	Приміщення для переховування на 22 місць учнів 3,4 класів/для зберігання інвентаря ПРУ, секція аерохокею	36,82	
018/4	Приміщення для переховування на 12 місць учнів 3,4 класів/для зберігання інвентаря ПРУ, секція настільного тенісу	20,91	
019/1	Приміщення для переховування на 16 місць учнів 1,2 класів/для зберігання інвентаря ПРУ	36,82	
019/2	Приміщення для переховування на 18 місць учнів 1,2 класів/для зберігання інвентаря ПРУ	42,77	
019/3	Приміщення для переховування на 16 місць учнів 1,2 класів/для зберігання інвентаря ПРУ	38,05	
019/4	Приміщення для переховування на 18 місць учнів 1,2 класів/для зберігання інвентаря ПРУ	43,10	
019/5	Зона для переховування на 12 місць учнів 1,2 класів та 19 дорослих/інтерактивний лазерний тур	70,36	
020/1	Приміщення для переховування на 20 місць учнів 5-12 класів/місце для переодягання	27,89	
020/2	Зона санпосту	14,06	
020/3	Зона для переховування на 40 місць учнів 5-12 класів та 30 дорослих/для занять лікувальною фізкультурою	14,74	
020/4	Приміщення для переховування на 36 місць учнів 5-12 класів/тренажерна зала	37,37	
020/5	Приміщення для переховування на 32 місць учнів 5-12 класів/тренажерна зала	36,78	
020/6	Приміщення для переховування на 32 місць учнів 5-12 класів/для занять лікувальною фізкультурою	36,71	
020/7	Приміщення для переховування на 32 місць учнів 5-12 класів/для занять лікувальною фізкультурою	36,71	
020/8	Приміщення для переховування на 36 місць учнів 5-12 класів/для занять йогою	36,72	
021	Приміщення для зберігання сухих відходів	4,19	
022	Тамбур	5,36	
023	Вентиляційна №2 ОВ з форкамерою	13,05	Д
024	Електрощитова	11,82	Г
025/1	Зона загального користування з місцями для переховування дорослих (10 осіб)	120,71	
025/2	Зона загального користування з місцями для переховування на 20 місць учнів 5-12 класів	73,63	
026	Тунель переходу до закладу освіти - евакуаційний вхід №2	31,57	*
027	Евакуаційний вхід-вихід №2	19,64	
028	Шахта аварійного виходу	2,25	
029	Венткамера СПДЗ на позн. -2,700	8,08	Д
030	Евакуаційний вхід-вихід №1 на позн.-2,700	19,65	
031	Тамбур	4,62	
032	Евакуаційний вхід-вихід №2 на позн.-2,700	19,64	
		1 324,92 м <sup>2</sup>	

24-4139-СЗ					
«Нове Будівництво споруди подвійного призначення (з захисними властивостями протирадіаційного укриття) місткістю 500 осіб навчального закладу загальної середньої освіти» Проект повторного використання					
Зм.	Кіл.	Арк.	№ док.	Підпис	Дата
ГП		Панченко		<i>[Signature]</i>	02.2024
Розробив		Панченко		<i>[Signature]</i>	02.2024
Н.контр.		Панченко		<i>[Signature]</i>	02.2024
Система зв'язку				Стадія	Арк.
План на позн. -5,400				РП	4
				Аркуші	6
				ФОП Панченко С. В.	

Прив'язаний		МГП 008.25	
Директор	Сергєєва	<i>[Signature]</i>	
ГАП	Шестопалова	<i>[Signature]</i>	
Інв. №			

Маркувальний план споруди подвійного призначення на  
 відм. -2,700  
 (ПРУ на 500 місць: 440 дітей та 60 дорослих).



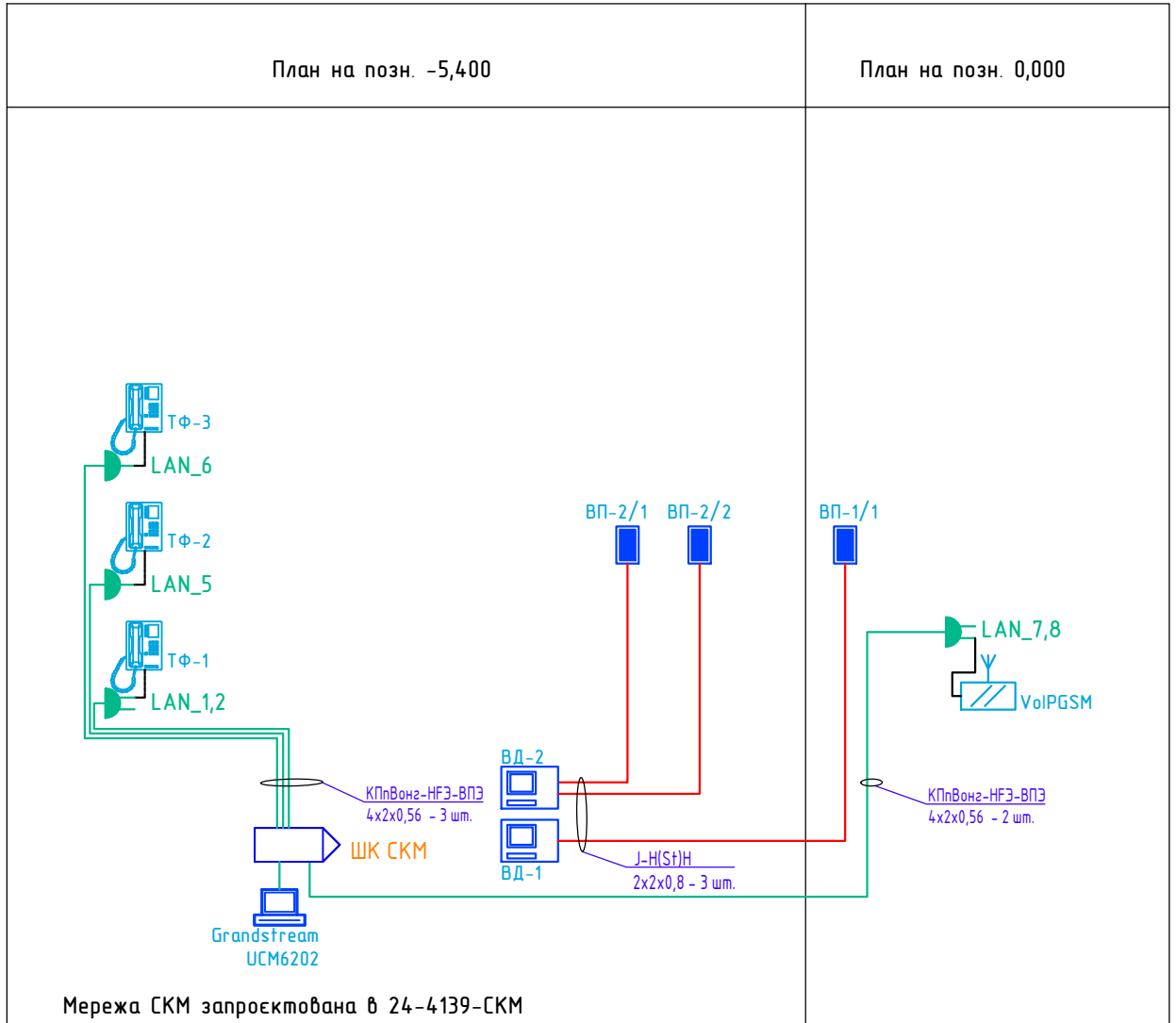
Експлікація приміщень поверху на поз. 0,000

Номер приміщення	Найменування	Площа, м²	Кат. приміщення
101	Евакуаційний хід-вихід №1	19,6	
102	Тамбур під'їзника МГН	8,8	
103	Шахта під'їзника МГН	3,7	
Ітого:		31,300	

Прив'язаний МГП 008.25

Директор Сергєєва  
 ГАП Шестопалова  
 Інв. №

24-4139-С3												
«Нове Будівництво споруди подвійного призначення (з захисними властивостями протирадіаційного укриття) місткістю 500 осіб навчального закладу загальної середньої освіти» Проект повторного використання												
Зм.	Кіл.	Арк.	№ док.	Підпис	Дата							
ГП		Панченко		<i>[Signature]</i>	02.2024							
Розробив		Панченко		<i>[Signature]</i>	02.2024							
Н.контр.		Панченко		<i>[Signature]</i>	02.2024							
Системи зв'язку						<table border="1"> <tr> <td>Стадія</td> <td>Арк.</td> <td>Аркуші</td> </tr> <tr> <td>РП</td> <td>5</td> <td>6</td> </tr> </table>	Стадія	Арк.	Аркуші	РП	5	6
Стадія	Арк.	Аркуші										
РП	5	6										
						ФОП Панченко С. В.						



Прив'язаний		МГП 008.25	
Директор	Сергєєва	<i>[Signature]</i>	
ГАП	Шестопалова	<i>[Signature]</i>	
Інв. №			

24-4139-СЗ					
«Нове будівництво споруди подвійного призначення (з захисними властивостями протирадіаційного укриття) місткістю 500 осіб навчального закладу загальної середньої освіти» Проект повторного використання					
Зм.	Кіл.	Арк.	№ док.	Підпис	Дата
				<i>[Signature]</i>	02.2024
				<i>[Signature]</i>	02.2024
				<i>[Signature]</i>	02.2024
				Системи зв'язку	Стадія
				Структурна схема	РП
				ФОП Панченко С. В.	Арк.
				6	Аркушів
				6	6

